

## Interfejs SCSI

Standard interfejsu SCSI (**S**mall **C**omputer **S**ystem **I**nterface – interfejs do małych systemów komputerowych) powstał do równoległego, możliwie szybkiego przesyłania stosunkowo dużych ilości danych pomiędzy komputerem i wymagającymi tego urządzeniami peryferyjnymi (dyski twarde, pamięci taśmowe, napędy dyskietkowe o dużej pojemności, CD-ROM'y, skanery i inne). W początkowych założeniach przewidywano możliwość połączenie maksymalnie ośmiu urządzeń: sterownik główny instalowany w komputerze (karta sterownika SCSI) plus siedem urządzeń peryferyjnych (urządzeń SCSI) oraz wykorzystanie ośmiobitowej magistrali danych umożliwiającą transfer danych z prędkością do 5 Mbajtach/s (tzw. SCSI 1). Rozwój urządzeń SCSI wymuszał stopniowe zwiększenie transferu danych, co skutkowało wprowadzaniem nowych wersji interfejsu (SCSI 2, SCSI 3), w których efekt przyspieszenia uzyskiwano poprzez szybszą transmisję oraz rozszerzanie magistrali (16 i 32 bity). Zwiększano również maksymalną liczbę urządzeń obsługiwanych przez interfejs SCSI.

Przegląd wersji interfejsu SCSI zamieszczono w tablicy 1.

Tablica 1. Przegląd wersji interfejsu SCSI

Interfejs	Liczba bitów do transmisji danych	Określenie magistrali danych	Dodatkowe określenie interfejsu	Transfer danych w Mbajtach/s	Maksymalna liczba urządzeń peryferyjnych	Złącza wykorzystywane do tworzenia magistrali	Maksymalna całkowita długość kabli
SCSI 1	8 bitów	NARROW		5 MBps	7	D-SUB25 D-SUB50 CEN50	6 m
SCSI 2	8 bitów	NARROW	FAST	10 MBps	7	D-SUB50/1.27 CEN50/1.27 VHD68	6 m
SCSI 2	16 bitów	WIDE	FAST	20 MBps	15		3 m
SCSI 3	8 bitów	NARROW	FAST 20 (ULTRA)	20 MBps	7	D-SUB68/1.27 CEN68/1.27	1,5 m (dla 4 urządzeń)
SCSI 3	16 bitów	WIDE	FAST 20 (ULTRA)	40 MBps	15		1,5 m (dla 4 urządzeń)
SCSI 3	32 bity	WIDE	FAST 20 (ULTRA 2)	80 MBps	31		1,5 m (dla 4 urządzeń)
SCSI 3	32 bity	WIDE	ULTRA/160	160 MBps	31		
SCSI 3	32 bity	WIDE	ULTRA/320	320 MBps	31		

Istotna jest możliwość wzajemnej współpracy urządzeń dysponujących różnymi wersjami interfejsu SCSI. Umożliwia to zasada, która zakłada, że wymiana poleceń dokonywana jest zawsze przy najniższym transferze danych 5 Mbajów/s i w trybie 8-mio bitowym. W procesie wymiany poleceń ustalana jest największa prędkość wymiany danych dostępna dla obu komunikujących się urządzeń.

Interfejs SCSI umożliwia połączenie urządzeń do magistrali SCSI, którą stanowią odpowiednie kable łączące poszczególne urządzenia między sobą. Magistrala może być zrealizowana jako zbiór sygnałów przesyłanych jedнопrzewodowo lub dwuprzewodowo (w postaci sygnałów różnicowych). System przesyłania różnicowego zapewnia lepszą odporność na zakłócenia, umożliwia zestawianie magistrali o większej długości całkowitej (do 25 m), jest jednak droższy i rzadziej spotykany (głównie w systemach automatyki), oraz wymaga, aby wszystkie urządzenia dołączone do magistrali SCSI stosowały ten rodzaj transmisji. Do zestawiania magistrali 8-mio bitowej wykorzystywane są kable 50-cio żyłowe (25 żył sygnałowych i 25 żył ekranujących), a do magistrali 16-to bitowej kable 68-mio żyłowe. Magistrala 32 bitowa wymaga dodatkowego kabla 68-mio żyłowego. Urządzeniom podłączonym do magistrali SCSI należy ustawić niepowtarzające się adresy.

Sterownik SCSI posiada najczęściej trzy złącza: dwa wewnętrzne i jedno zewnętrzne, do podłączania kabli stanowiących gałęzie magistrali SCSI. Jeżeli do złącza sterownika zostanie podłączony kabel magistrali SCSI, to drugi jego koniec powinien zostać zakończony terminatorem (tylko jeden terminator na końcu każdej gałęzi), który zapobiega występowaniu niekorzystnych odbić sygnału i powstawaniu zakłóceń. Dla połączeń jedнопrzewodowych można stosować terminatory pasywne lub aktywne. Zalecane są terminatory aktywne, które lepiej chronią magistralę przed zakłóceniami i zapewniają większe bezpieczeństwo transmisji. W połączeniach różnicowych stosowane są wyłącznie terminatory pasywne. Terminatory mogą być wykonane jako końcowe lub przelotowe. Terminatory mogą również znajdować się w urządzeniu SCSI (zwykle jako włączane stosownie do potrzeb). Korzystnie jest wtedy podłączać urządzenie z terminatorem na końcu magistrali. Przy przechodzeniu z magistrali 16-to bitowej na 8-mio bitową czasem trzeba stosować odpowiedni element przejściowy zawierający terminatory dla starszego bajtu magistrali.

W zależności od rodzaju interfejsu SCSI i liczby bitów do transmisji danych, w urządzeniach peryferyjnych stosowane są różne złącza magistrali, kable połączeniowe oraz ewentualnie różnego rodzaju adaptory. Typowo spotykane rodzaje złączy wymieniono w tablicy 1. Kable połączeniowe są wielożyłowe i mogą mieć formę okrągłą lub płaską (taśma). Mogą też być wykonane ze skrętek dwuprzewodowych, które lepiej chronią magistralę przed wpływem zakłóceń zewnętrznych. Dodatkowo kable mogą być ekranowane taśmą aluminiową i plecionką miedzianą, co stanowi ochronę przed zakłóceniami. Łączna długość połączeń magistrali SCSI jest ograniczona i zależy od maksymalnego możliwego do osiągnięcia transferu danych. Zalecane maksymalne całkowite długości magistrali dla różnych rodzajów interfejsów SCSI podano w tablicy 1.

Adaptory dzielą się na wewnętrzne i zewnętrzne. Adaptory wewnętrzne stosowane są do płaskich kabli i wykonywania połączeń wewnątrz urządzeń (mają obudowy z nieprzewodzącego tworzywa sztucznego chroniącego przed zwarciami). Adaptory zewnętrzne stosowane są do kabli okrągłych i połączeń pomiędzy urządzeniami (obudowy są metalowe lub metalizowane).

Zestawienie magistrali SCSI wymaga dokonania doboru kabli, terminatorów i adapterów stosownie do rodzaju interfejsów SCSI występujących w posiadanych urządzeniach peryferyjnych. Należy przy tym szczególną uwagę zwrócić na właściwe połączenie interfejsów o różnej liczbie bitów do transmisji danych.

### Konfigurowanie magistrali SCSI

Konfigurowanie gałęzi magistrali SCSI wymaga dobrania następujących elementów:

- kabel połączeniowy – z jednej strony powinien mieć złącze odpowiednie do zastosowanego w sterowniku SCSI, a z drugiej odpowiednie do urządzenia SCSI. Jeżeli drugie złącze jest inne to będzie konieczny adapter. Niektóre rodzaje kabli wyposażone są w terminatory;
- terminator – jest to element, który powinien być instalowany na końcu magistrali SCSI. Jeżeli urządzenie SCSI posiada wbudowany terminator lub jest on zintegrowany z kablem, to nie należy stosować dodatkowego terminatora;
- adapter – jest to element opcjonalny, umożliwiający połączenie urządzeń wyposażonych w różne wersje interfejsów SCSI lub w różne rodzaje złączy. Generalnie należy unikać adapterów poprzez dobór kabli z odpowiednimi złączami. Jeżeli jednak dysponujemy już określonym rodzajem kabla, ze złączem innym niż w urządzeniu SCSI, to zastosowanie adaptera będzie konieczne. Niektóre adaptory zawierają również terminatory.

Przy konfigurowaniu magistrali SCSI należy stosować następujące zasady:

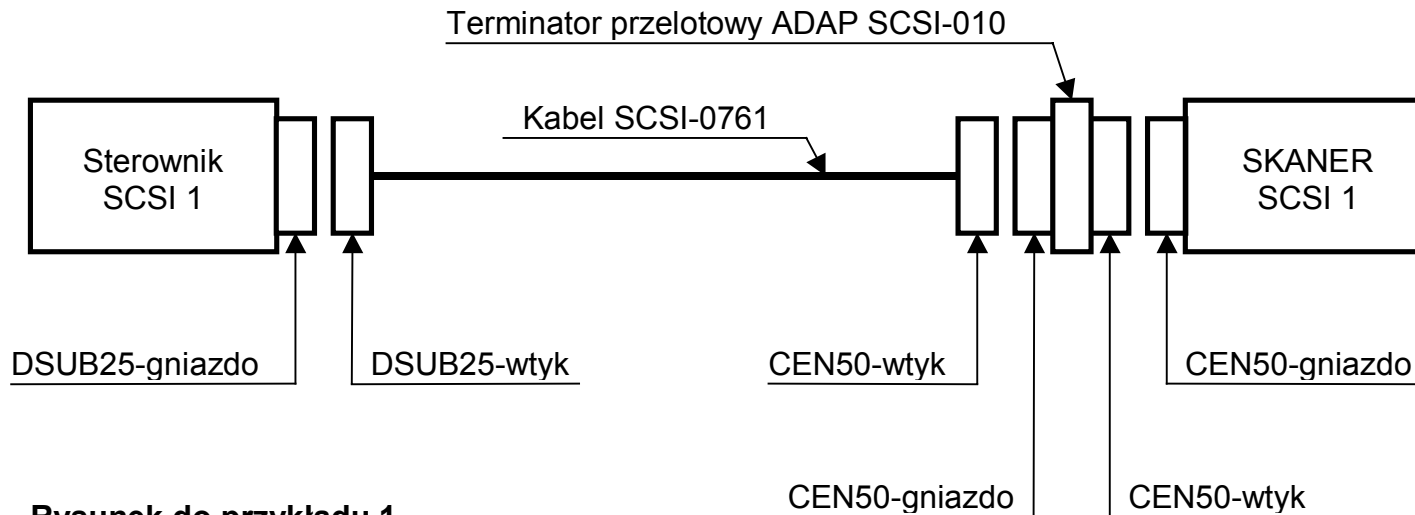
- sterownik SCSI powinien dysponować wersją interfejsu o możliwościach nie gorszych niż interfejsy podłączonych urządzeń SCSI. Np. połączenie sterownika SCSI 1 ze skanerem SCSI 2 nie będzie funkcjonować;
- urządzenia SCSI z 8-bitową magistralą danych powinny być podłączane na końcu gałęzi magistrali, za urządzeniami 16-bitowymi.

## Interfejs SCSI

**Meditronik Sp. z o.o.**, ul. Wiertnicza 129, 02-952 Warszawa  
Tel.: (22) 651 72 42 Fax: (22) 651 72 46 E-mail: office@meditronik.com.pl

### Przykład 1

Połączenie skanera (SCSI 1, złącze Centronics, bez terminatora) ze sterownikiem (SCSI 1, złącze zewnętrzne DSUB). Kabel pełni rolę adaptera dopasowującego złącza.



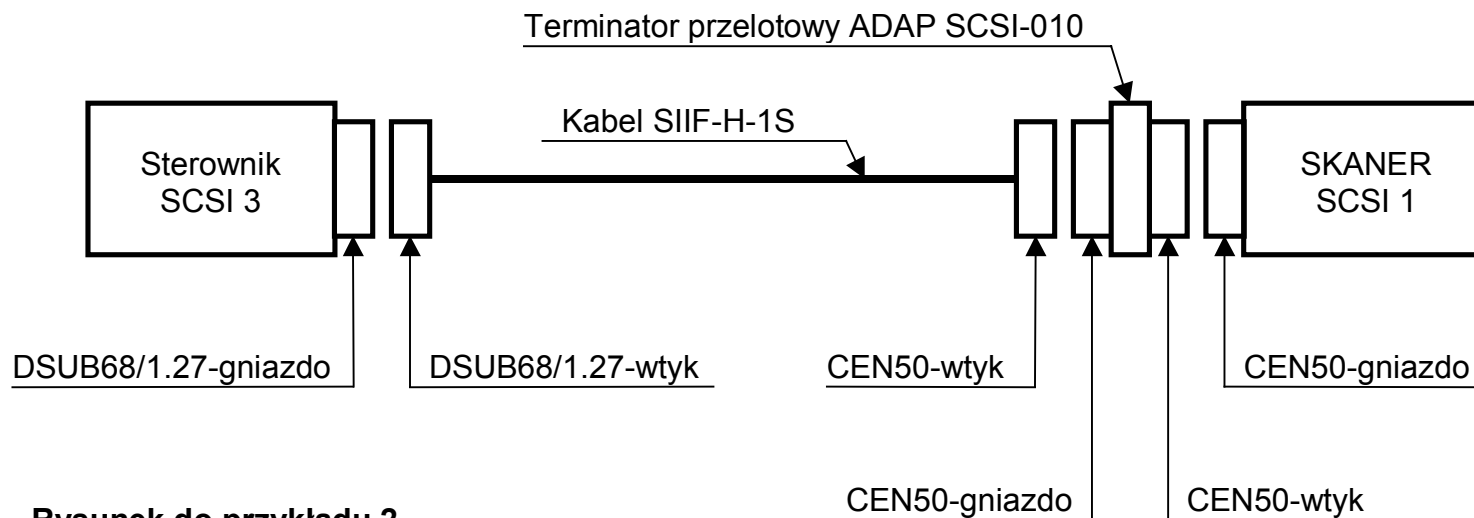
Rysunek do przykładu 1

## Interfejs SCSI

**Meditronik Sp. z o.o.**, ul. Wiertnicza 129, 02-952 Warszawa  
Tel.: (22) 651 72 42 Fax: (22) 651 72 46 E-mail: office@meditronik.com.pl

### Przykład 2

Połączenie skanera (SCSI 1, złącze Centronics, bez terminatora) ze sterownikiem (SCSI 3, złącze zewnętrzne miniDSUB). Kabel pełni rolę adaptera dopasowującego złącza.



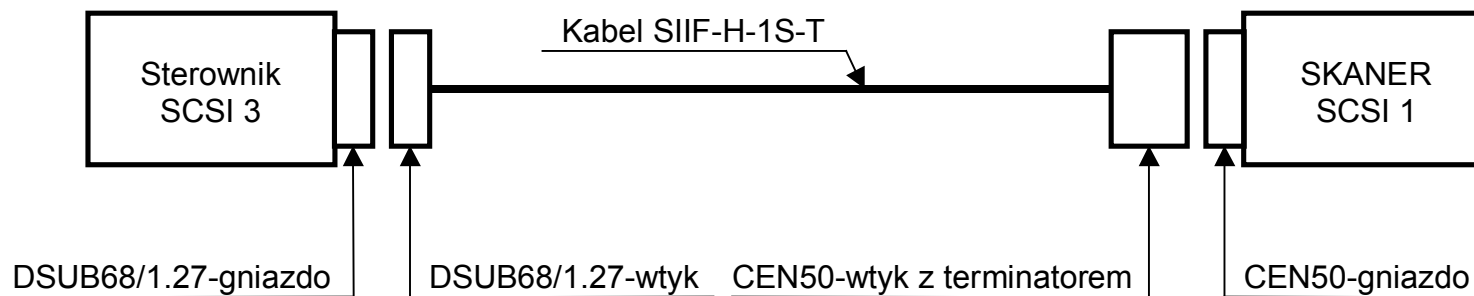
Rysunek do przykładu 2

## Interfejs SCSI

**Meditronik Sp. z o.o.**, ul. Wiertnicza 129, 02-952 Warszawa  
Tel.: (22) 651 72 42 Fax: (22) 651 72 46 E-mail: office@meditronik.com.pl

### Przykład 3

Połączenie skanera (SCSI 1, złącze Centronics, bez terminatora) ze sterownikiem (SCSI 3, złącze zewnętrzne miniDSUB). Zastosowanie kabla z terminatorem. Kabel pełni również rolę adaptera dopasowującego złącza.



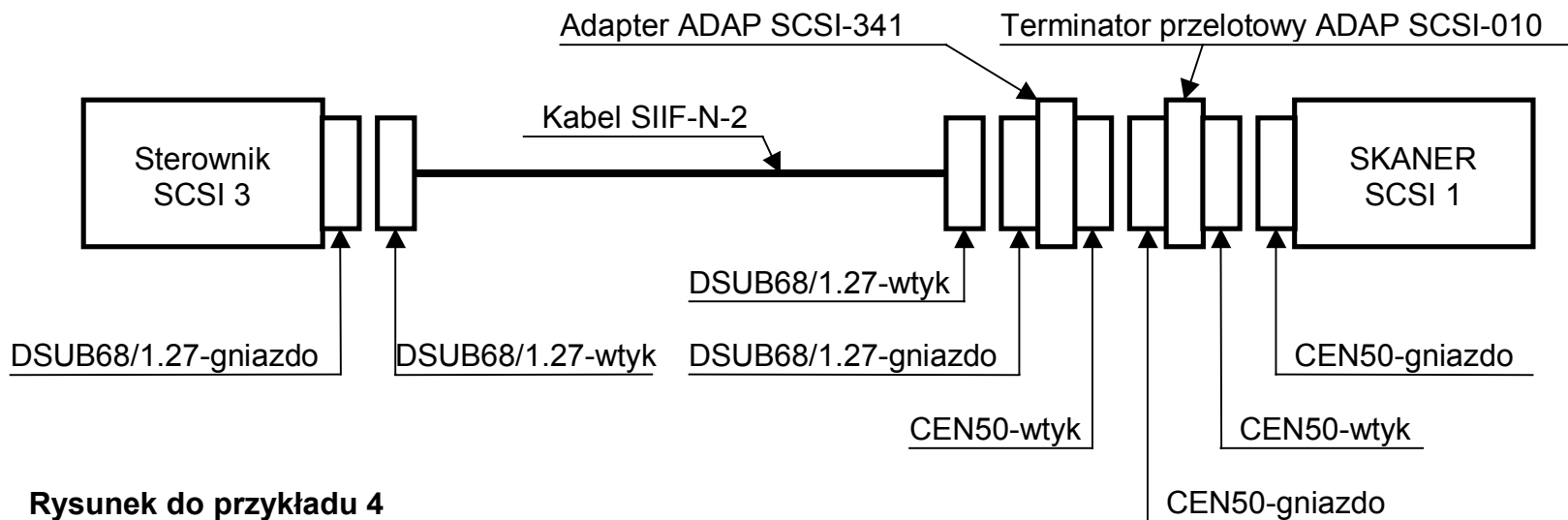
Rysunek do przykładu 3

## Interfejs SCSI

**Meditronik Sp. z o.o.**, ul. Wiertnicza 129, 02-952 Warszawa  
Tel.: (22) 651 72 42 Fax: (22) 651 72 46 E-mail: office@meditronik.com.pl

### Przykład 4

Połączenie skanera (SCSI 1, złącze Centronics, bez terminatora) ze sterownikiem (SCSI 3, złącze zewnętrzne miniDSUB). Zastosowanie kabla typowego dla SCSI 3 oraz adaptera (z SCSI 3 na SCSI 1).



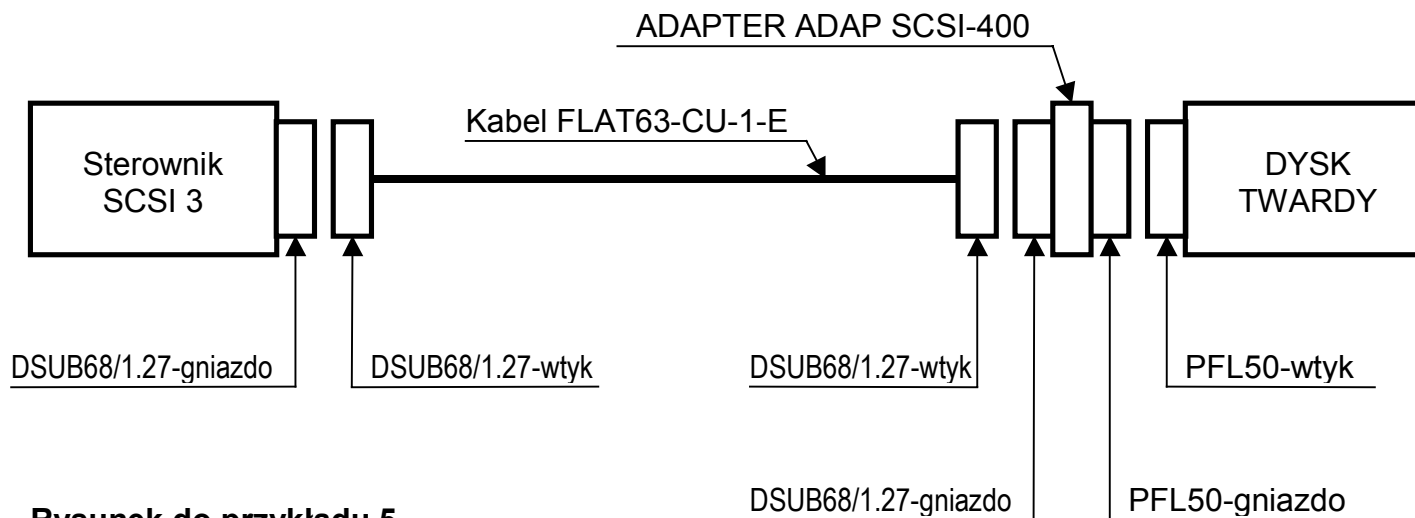
Rysunek do przykładu 4

## Interfejs SCSI

**Meditronik Sp. z o.o.**, ul. Wiertnicza 129, 02-952 Warszawa  
Tel.: (22) 651 72 42 Fax: (22) 651 72 46 E-mail: office@meditronik.com.pl

### Przykład 5

Połączenie wewnętrznego dysku twardego (SCSI 3, złącze PFL, z terminatorem) ze sterownikiem (SCSI 3, złącze wewnętrzne miniDSUB). Kabel płaski (taśma) i adapter są elementami do połączeń wewnętrznych.



**Rysunek do przykładu 5**

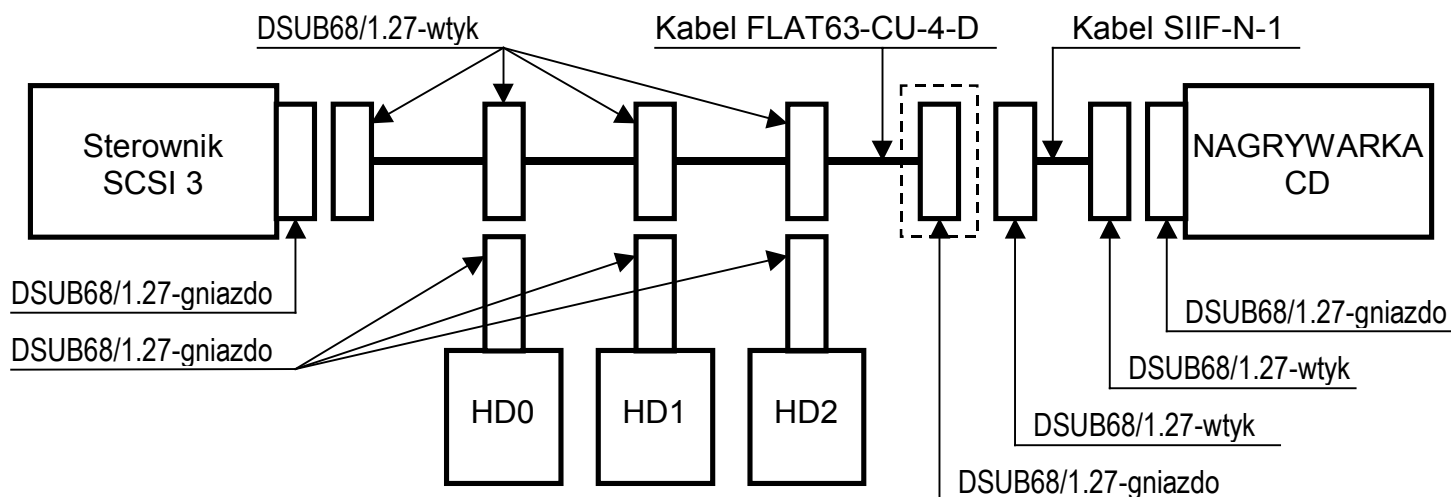


## Interfejs SCSI

**Meditronik Sp. z o.o.**, ul. Wiertnicza 129, 02-952 Warszawa  
Tel.: (22) 651 72 42 Fax: (22) 651 72 46 E-mail: office@meditronik.com.pl

### Przykład 6

Podłączenie do sterownika (SCSI 3, złącze wewnętrzne miniDSUB) trzech wewnętrznych dysków twardej (SCSI 3, złącze miniDSUB) i jednej zewnętrznej nagrywarki CD (SCSI 3, złącze mini DSUB z terminatorem). Wewnątrz komputera zastosowano kabel płaski (taśma) z jednym złączem posiadającym mocowanie do tylnej ścianki. Umożliwia to wyprowadzenie magistrali SCSI na zewnątrz komputera i podłączenie zewnętrznej nagrywarki CD za pomocą dodatkowego kabla. Dzięki obecności terminatora w nagrywance nie trzeba stosować zewnętrznego terminatora.



Rysunek do przykładu 6

## Dostępne elementy do budowy magistrali SCSI

W tablicach 2, 3, 4 zamieszczono wykazy dostępnych terminatorów, adapterów i kabli do budowy magistrali SCSI.

Tablica 2. Wykaz dostępnych terminatorów SCSI

SCSI 1		DSUB25			
ADAP SCSI-030	Pasywny	Przelotowy	DSUB25-wtyk/gniazdo		Mocowanie śrubami
ADAP SCSI-031	Aktywny	Końcowy	DSUB25-wtyk		Mocowanie śrubami
ADAP SCSI-032	Aktywny	Końcowy	DSUB25-wtyk	LED	Mocowanie śrubami
ADAP SCSI-035	Aktywny zanegowany	Końcowy	DSUB25-wtyk		Mocowanie śrubami
ADAP SCSI-036	Aktywny zanegowany	Końcowy	DSUB25-gniazdo		Mocowanie śrubami
ADAP SCSI-037	Aktywny zanegowany	Końcowy	DSUB25-wtyk	LED	Mocowanie śrubami
SCSI 1 & 2		CEN50		FAST SCSI 2	
ADAP SCSI-020	Pasywny	Końcowy	CEN50-wtyk		Mocowanie zatrzaskami
ADAP SCSI-021	Pasywny	Końcowy	CEN50-wtyk	LED	Mocowanie zatrzaskami
ADAP SCSI-010	Pasywny	Przelotowy	CEN50-wtyk/gniazdo		Mocowanie zatrzaskami
ADAP SCSI-120	Aktywny	Końcowy	CEN50-wtyk		Mocowanie zatrzaskami
ADAP SCSI-F20	Aktywny FAST SCSI 2	Końcowy	CEN50-wtyk		Mocowanie zatrzaskami
ADAP SCSI-051	Aktywny	Końcowy	CEN50-wtyk	LED	Mocowanie zatrzaskami
ADAP SCSI-110	Aktywny	Przelotowy	CEN50-wtyk/gniazdo		Mocowanie zatrzaskami
ADAP SCSI-025	Różnicowy	Końcowy	CEN50-wtyk		Mocowanie zatrzaskami
ADAP SCSI-F30	Różnicowy FAST SCSI 2	Końcowy	CEN50-wtyk		Mocowanie zatrzaskami
ADAP SCSI-121	Aktywny zanegowany	Końcowy	CEN50-wtyk		Mocowanie zatrzaskami
ADAP SCSI-052	Aktywny zanegowany	Końcowy	CEN50-wtyk	LED	Mocowanie zatrzaskami
ADAP SCSI-111	Aktywny zanegowany	Przelotowy	CEN50-wtyk/gniazdo		Mocowanie zatrzaskami
SCSI 1 & 2		PFL50			
ADAP SCSI-800	Pasywny	Końcowy	PFL50-wtyk		Mocowanie zatrzaskami
ADAP SCSI-820	Pasywny	Przelotowy	PFL50-wtyk/gniazdo		Mocowanie zatrzaskami
ADAP SCSI-810	Aktywny	Końcowy	PFL50-wtyk		Mocowanie zatrzaskami
ADAP SCSI-830	Aktywny	Przelotowy	PFL50-wtyk/gniazdo		Mocowanie zatrzaskami
ADAP SCSI-840	Aktywny zanegowany	Końcowy	PFL50-wtyk		Mocowanie zatrzaskami
ADAP SCSI-850	Aktywny zanegowany	Przelotowy	PFL50-wtyk/gniazdo		Mocowanie zatrzaskami

## Interfejs SCSI

**Meditronik Sp. z o.o.,**

ul. Wiertnicza 129, 02-952 Warszawa

Tel.: (22) 651 72 42 Fax: (22) 651 72 46 E-mail: office@meditronik.com.pl

<b>SCSI 1 &amp; 2</b>		<b>DSUB50</b>			
ADAP SCSI-040	Pasywny	Końcowy	DSUB50-wtyk		Mocowanie śrubami
ADAP SCSI-041	Pasywny	Końcowy	DSUB50-wtyk	LED	Mocowanie zatrzaskami
ADAP SCSI-140	Aktywny	Końcowy	DSUB50-wtyk		Mocowanie śrubami
ADAP SCSI-141	Aktywny	Końcowy	DSUB50-wtyk	LED	Mocowanie zatrzaskami
ADAP SCSI-940	Aktywny zanegowany	Końcowy	DSUB50-wtyk		Mocowanie śrubami
ADAP SCSI-941	Aktywny zanegowany	Końcowy	DSUB50-wtyk	LED	Mocowanie zatrzaskami
<b>SCSI 2</b>		<b>DSUB50/1.27</b>		<b>FAST SCSI</b>	
ADAP SCSI-060	Pasywny	Końcowy	DSUB50/1.27-wtyk		Mocowanie zatrzaskami
ADAP SCSI-061	Pasywny	Końcowy	DSUB50/1.27-wtyk	LED	Mocowanie zatrzaskami
ADAP SCSI-160	Aktywny	Końcowy	DSUB50/1.27-wtyk		Mocowanie zatrzaskami
ADAP SCSI-F60	Aktywny FAST SCSI 2	Końcowy	DSUB50/1.27-wtyk		Mocowanie zatrzaskami
ADAP SCSI-165	Aktywny	Końcowy	DSUB50/1.27-wtyk	LED	Mocowanie zatrzaskami
ADAP SCSI-360	Różnicowy	Końcowy	DSUB50/1.27-wtyk		Mocowanie zatrzaskami
ADAP SCSI-361	Różnicowy	Końcowy	DSUB50/1.27-wtyk	LED	Mocowanie zatrzaskami
ADAP SCSI-560	Aktywny zanegowany	Końcowy	DSUB50/1.27-wtyk		Mocowanie śrubami
<b>SCSI 2</b>		<b>CEN50/1.27</b>			
ADAP SCSI-050	Pasywny	Końcowy	CEN50/1.27-wtyk		Mocowanie zatrzaskami
ADAP SCSI-150	Aktywny	Końcowy	CEN50/1.27-wtyk		Mocowanie zatrzaskami
ADAP SCSI-161	Aktywny	Końcowy	CEN50/1.27-wtyk	LED	Mocowanie zatrzaskami
ADAP SCSI-055	Różnicowy	Końcowy	CEN50/1.27-wtyk		Mocowanie zatrzaskami
ADAP SCSI-056	Różnicowy	Końcowy	CEN50/1.27-wtyk	LED	Mocowanie zatrzaskami
ADAP SCSI-550	Aktywny zanegowany	Końcowy	CEN50/1.27-wtyk		Mocowanie zatrzaskami
ADAP SCSI-551	Aktywny zanegowany	Końcowy	CEN50/1.27-wtyk	LED	Mocowanie zatrzaskami
<b>SCSI 2</b>		<b>CEN68/1.27</b>			
ADAP SCSI-080	Pasywny	Końcowy	CEN68/1.27-wtyk		Mocowanie zatrzaskami
ADAP SCSI-081	Pasywny	Przelotowy	CEN68/1.27-wtyk/gn.		Mocowanie śrubami
ADAP SCSI-082	Pasywny	Przelotowy	CEN68/1.27-wtyk/gn.	LED	Mocowanie śrubami
ADAP SCSI-180	Aktywny	Końcowy	CEN68/1.27-wtyk		Mocowanie zatrzaskami
ADAP SCSI-381	Aktywny	Końcowy	CEN68/1.27-wtyk		Mocowanie śrubami
ADAP SCSI-580	Różnicowy	Końcowy	CEN68/1.27-wtyk		Mocowanie śrubami
ADAP SCSI-680	Aktywny, starszy bajt	Końcowy	CEN68/1.27-gniazdo		Mocowanie zatrzaskami

## Interfejs SCSI

**Meditronik Sp. z o.o.**, ul. Wiertnicza 129, 02-952 Warszawa  
 Tel.: (22) 651 72 42 Fax: (22) 651 72 46 E-mail: office@meditronik.com.pl

ADAP SCSI-780	Aktywny zanegowany	Końcowy	CEN68/1.27-wtyk		Mocowanie śrubami
<b>SCSI 3</b>		<b>DSUB68/1.27</b>			
ADAP SCSI-070	Pasywny	Końcowy	DSUB68/1.27-wtyk		Mocowanie zatrzaskami
ADAP SCSI-805	Pasywny	Końcowy	DSUB68/1.27-gniazdo		Mocowanie zatrzaskami
ADAP SCSI-730	Pasywny	Końcowy	DSUB68/1.27-wtyk		Mocowanie śrubami
ADAP SCSI-731	Pasywny	Końcowy	DSUB68/1.27-wtyk	LED	Mocowanie śrubami
ADAP SCSI-170	Aktywny	Końcowy	DSUB68/1.27-wtyk		Mocowanie zatrzaskami
ADAP SCSI-815	Aktywny	Końcowy	DSUB68/1.27-gniazdo		Mocowanie zatrzaskami
ADAP SCSI-740	Aktywny	Końcowy	DSUB68/1.27-wtyk		Mocowanie śrubami
ADAP SCSI-733	Aktywny	Końcowy	DSUB68/1.27-wtyk	LED	Mocowanie śrubami
ADAP SCSI-720	Aktywny, powtarzacz	Końcowy	DSUB68/1.27-wtyk		Mocowanie zatrzaskami
ADAP SCSI-750	Aktywny, powtarzacz	Przelotowy	DSUB68/1.27-wtyk/gn.		Mocowanie śrubami
ADAP SCSI-075	Różnicowy	Końcowy	DSUB68/1.27-wtyk		Mocowanie zatrzaskami
ADAP SCSI-735	Różnicowy	Końcowy	DSUB68/1.27-wtyk		Mocowanie śrubami
ADAP SCSI-076	Różnicowy	Końcowy	DSUB68/1.27-wtyk	LED	Mocowanie zatrzaskami
ADAP SCSI-725	Różnicowy, powtarzacz	Końcowy	DSUB68/1.27-wtyk		Mocowanie zatrzaskami
ADAP SCSI-751	Różnicowy	Przelotowy	DSUB68/1.27-wtyk/gn.		Mocowanie zatrzaskami
ADAP SCSI-752	Różnicowy	Przelotowy	DSUB68/1.27-wtyk/gn.	LED	Mocowanie zatrzaskami
ADAP SCSI-753	Aktywny, starszy bajt	Przelotowy	DSUB68/1.27-wtyk/gn.		Mocowanie zatrzaskami
ADAP SCSI-754	Aktywny, starszy bajt	Przelotowy	DSUB68/1.27-wtyk/wtyk		Mocowanie zatrzaskami
ADAP SCSI-931	Aktywny zanegowany	Końcowy	DSUB68/1.27-wtyk		Mocowanie śrubami
ADAP SCSI-932	Aktywny zanegowany	Końcowy	DSUB68/1.27-gniazdo		Mocowanie śrubami
ADAP SCSI-933	Aktywny zanegowany	Końcowy	DSUB68/1.27-wtyk		Mocowanie śrubami
ADAP SCSI-934	Aktywny zanegowany	Końcowy	DSUB68/1.27-wtyk	LED	Mocowanie zatrzaskami
ADAP SCSI-935	Aktywny zanegowany	Końcowy	DSUB68/1.27-wtyk	LED	Mocowanie śrubami
ADAP SCSI-936	Aktywny zanegowany	Przelotowy	DSUB68/1.27-wtyk/gn.		Mocowanie śrubami
LVD ADAP SCSI 970	Aktywny LVD SCSI ULTRA	Końcowy	DSUB68/1.27-wtyk		Mocowanie śrubami
LVD ADAP SCSI 971	Aktywny LVD SCSI ULTRA/160	Końcowy	DSUB68/1.27-wtyk		Mocowanie śrubami
LVD ADAP SCSI 972	Aktywny LVD SCSI ULTRA/320	Końcowy	DSUB68/1.27-wtyk		Mocowanie śrubami

## Interfejs SCSI

**Meditronik Sp. z o.o.**, ul. Wiertnicza 129, 02-952 Warszawa  
 Tel.: (22) 651 72 42 Fax: (22) 651 72 46 E-mail: office@meditronik.com.pl

LVD ADAP SCSI 960	Aktywny LVD SCSI ULTRA	Końcowy	DSUB68/1.27-gniazdo	Wewnętrzny
LVD ADAP SCSI 962	Aktywny LVD SCSI ULTRA/160	Końcowy	DSUB68/1.27-gniazdo	Wewnętrzny
LVD ADAP SCSI 963	Aktywny LVD SCSI ULTRA/320	Końcowy	DSUB68/1.27-gniazdo	Wewnętrzny
LVD ADAP SCSI 961	Aktywny LVD SCSI ULTRA	Przelotowy	DSUB68/1.27-wtyk/gn.	Wewnętrzny

Tablica 3. Wykaz dostępnych adapterów SCSI

<b>SCSI 1 do SCSI 1</b>			
ADAP SCSI-200	CEN50-wtyk	DSUB25-wtyk	Zewnętrzny
ADAP SCSI-205	CEN50-wtyk	DSUB25-gniazdo	Zewnętrzny
ADAP SCSI-210	CEN50-gniazdo	DSUB25-wtyk	Zewnętrzny
ADAP SCSI-280	PFL50-wtyk	DSUB25-gniazdo	Z wewnętrznego na zewnętrzny
ADAP SCSI-290	PFL50-wtyk	DSUB50-gniazdo	Z wewnętrznego na zewnętrzny
ADAP SCSI-290T	PFL50-wtyk	DSUB50-gniazdo	Z wewnętrznego na zewnętrzny (z terminatorem)
ADAP SCSI-085	CEN50-wtyk	DSUB50-gniazdo	Zewnętrzny
ADAP SCSI-090	CEN50-gniazdo	DSUB50-wtyk	Zewnętrzny
ADAP SCSI-086	CEN50-wtyk	CEN50-wtyk	Zewnętrzny
ADAP SCSI-087	CEN50-gniazdo	CEN50-gniazdo	Zewnętrzny
ADAP SCSI-100	CEN50-wtyk	2 x CEN50-gniazdo	Zewnętrzny (z terminatorem)
<b>SCSI 2 do SCSI 1</b>			
ADAP SCSI-455	DSUB50/1.27-wtyk	DSUB25-gniazdo	Zewnętrzny
ADAP SCSI-450	DSUB50/1.27-gniazdo	DSUB25-wtyk	Zewnętrzny
ADAP SCSI-260	DSUB50/1.27-wtyk	DSUB50-gniazdo	Zewnętrzny
ADAP SCSI-265	DSUB50/1.27-gniazdo	DSUB50-wtyk	Zewnętrzny
ADAP SCSI-220	DSUB50/1.27-wtyk	CEN50-gniazdo	Zewnętrzny
ADAP SCSI-215	DSUB50/1.27-wtyk	CEN50-wtyk	Zewnętrzny
ADAP SCSI-227	DSUB50/1.27-gniazdo	CEN50-gniazdo	Zewnętrzny
ADAP SCSI-216	DSUB50/1.27-gniazdo	CEN50-wtyk	Zewnętrzny
ADAP SCSI-FM	DSUB50/1.27-gniazdo	CEN50-gniazdo	Zewnętrzny (mini adapter)
ADAP SCSI-470	DSUB50/1.27-wtyk	2 x CEN50-wtyk	Zewnętrzny (z terminatorem)
ADAP SCSI-240	CEN50/1.27-wtyk	DSUB25-gniazdo	Zewnętrzny
ADAP SCSI-460	CEN50/1.27-gniazdo	DSUB25-wtyk	Zewnętrzny

## Interfejs SCSI

**Meditronik Sp. z o.o.**, ul. Wiertnicza 129, 02-952 Warszawa  
Tel.: (22) 651 72 42 Fax: (22) 651 72 46 E-mail: office@meditronik.com.pl

ADAP SCSI-270	CEN50/1.27-wtyk	DSUB50-gniazdo	Zewnętrzny
ADAP SCSI-275	CEN50/1.27-gniazdo	DSUB50-wtyk	Zewnętrzny
ADAP SCSI-255	CEN50/1.27-wtyk	CEN50-wtyk	Zewnętrzny
ADAP SCSI-250	CEN50/1.27-wtyk	CEN50-gniazdo	Zewnętrzny
ADAP SCSI-230	CEN50/1.27-gniazdo	CEN50-wtyk	Zewnętrzny
ADAP SCSI-MF	CEN50/1.27-gniazdo	CEN50-wtyk	Zewnętrzny (mini adapter)
<b>SCSI 2 do SCSI 2</b>			
ADAP SCSI-495	DSUB50/1.27-wtyk	DSUB50/1.27-wtyk	Zewnętrzny
ADAP SCSI-490	DSUB50/1.27-wtyk	DSUB50/1.27-gniazdo	Zewnętrzny
ADAP SCSI-491	DSUB50/1.27-gniazdo	DSUB50/1.27-gniazdo	Zewnętrzny
ADAP SCSI-485	DSUB50/1.27-wtyk	CEN50/1.27-gniazdo	Zewnętrzny
ADAP SCSI-480	DSUB50/1.27-gniazdo	CEN50/1.27-wtyk	Zewnętrzny
ADAP SCSI-481	DSUB50/1.27-gniazdo	CEN50/1.27-gniazdo	Zewnętrzny
<b>SCSI 3 do SCSI 1</b>			
ADAP SCSI-300	DSUB68/1.27-wtyk	DSUB50-wtyk	Zewnętrzny
ADAP SCSI-345	DSUB68/1.27-wtyk	CEN50-wtyk	Zewnętrzny
ADAP SCSI-346	DSUB68/1.27-wtyk	CEN50-gniazdo	Zewnętrzny
ADAP SCSI-341	DSUB68/1.27-gniazdo	CEN50-wtyk	Zewnętrzny
ADAP SCSI-340	DSUB68/1.27-gniazdo	CEN50-gniazdo	Zewnętrzny
ADAP SCSI-410	DSUB68/1.27-wtyk	PFL50-gniazdo	Z wewnętrznego na zewnętrzny
ADAP SCSI-400	DSUB68/1.27-gniazdo	PFL50-gniazdo	Z wewnętrznego na zewnętrzny
ADAP SCSI-295	DSUB68/1.27-gniazdo	PFL50-wtyk	Z wewnętrznego na zewnętrzny
ADAP SCSI-295T	DSUB68/1.27-gniazdo	PFL50-wtyk	Z wewnętrznego na zewnętrzny (z terminatorem)
ADAP SCSI-430	DSUB68/1.27-wtyk	PFL50-wtyk	Z wewnętrznego na zewnętrzny
ADAP SCSI-420	DSUB68/1.27-gniazdo	PFL50-wtyk	Z wewnętrznego na zewnętrzny
ADAP SCSI-432	DSUB68/1.27-wtyk	DSUB50-gniazdo	Zewnętrzny
ADAP SCSI-422	DSUB68/1.27-wtyk	CEN50-gniazdo	Zewnętrzny

## Interfejs SCSI

**Meditronik Sp. z o.o.**, ul. Wiertnicza 129, 02-952 Warszawa  
 Tel.: (22) 651 72 42 Fax: (22) 651 72 46 E-mail: office@meditronik.com.pl

<b>SCSI 3 do SCSI 2</b>			
ADAP SCSI-310	DSUB68/1.27-wtyk	DSUB50/1.27-wtyk	Zewnętrzny
ADAP SCSI-330	DSUB68/1.27-wtyk	DSUB50/1.27-gniazdo	Zewnętrzny
ADAP SCSI-605	DSUB68/1.27-wtyk	DSUB50/1.27-gniazdo	Zewnętrzny z aktywnym terminatorem
ADAP SCSI-625	DSUB68/1.27-wtyk	DSUB50/1.27-gniazdo	Zewnętrzny z terminatorem różnicowym
ADAP SCSI-626	DSUB68/1.27-wtyk	DSUB50/1.27-gniazdo	Zewnętrzny z aktywnym (starszy bajt) terminatorem zanegowanym
ADAP SCSI-320	DSUB68/1.27-gniazdo	DSUB50/1.27-wtyk	Zewnętrzny
ADAP SCSI-321	DSUB68/1.27-gniazdo	DSUB50/1.27-gniazdo	Zewnętrzny
ADAP SCSI-600	DSUB68/1.27-gniazdo	DSUB50/1.27-wtyk	Zewnętrzny z aktywnym terminatorem
ADAP SCSI-620	DSUB68/1.27-gniazdo	DSUB50/1.27-wtyk	Zewnętrzny z terminatorem różnicowym
ADAP SCSI-351	DSUB68/1.27-wtyk	CEN50/1.27-wtyk	Zewnętrzny
ADAP SCSI-350	DSUB68/1.27-wtyk	CEN50/1.27-gniazdo	Zewnętrzny
ADAP SCSI-355	DSUB68/1.27-gniazdo	CEN50/1.27-wtyk	Zewnętrzny
ADAP SCSI-356	DSUB68/1.27-gniazdo	CEN50/1.27-gniazdo	Zewnętrzny
ADAP SCSI-610	DSUB68/1.27-gniazdo	CEN50/1.27-wtyk	Zewnętrzny z aktywnym terminatorem
ADAP SCSI-615	DSUB68/1.27-wtyk	CEN50/1.27-gniazdo	Zewnętrzny z aktywnym terminatorem
ADAP SCSI-616	DSUB68/1.27-wtyk	PFL50-wtyk	Z wewnętrznego na zewnętrzny
ADAP SCSI-617	DSUB68/1.27-gniazdo	PFL50-gniazdo	Z wewnętrznego na zewnętrzny
<b>SCSI 3 do SCSI 3</b>			
ADAP SCSI-950	DSUB68/1.27-wtyk	DSUB68/1.27-wtyk	Zewnętrzny
ADAP SCSI-951	DSUB68/1.27-wtyk	DSUB68/1.27-gniazdo	Zewnętrzny
ADAP SCSI-952	DSUB68/1.27-gniazdo	DSUB68/1.27-gniazdo	Zewnętrzny
ADAP SCSI-296	DSUB68/1.27-gniazdo	PFL 68-wtyk	Z wewnętrznego na zewnętrzny
ADAP SCSI-296T	DSUB68/1.27-gniazdo	PFL 68-wtyk	Z wewnętrznego na zewnętrzny (z terminatorem)
ADAP SCSI-297T	DSUB68/1.27-gniazdo	PFL 68-gniazdo	Z wewnętrznego na zewnętrzny (z terminatorem)
ADAP SCSI-955	DSUB68/1.27-gniazdo	CEN68/1,27-wtyk	Zewnętrzny





## Interfejs SCSI

**Meditronik Sp. z o.o.**, ul. Wiertnicza 129, 02-952 Warszawa  
Tel.: (22) 651 72 42 Fax: (22) 651 72 46 E-mail: office@meditronik.com.pl

SIIF-C-05 SIIF-C-1 SIIF-C-2	dł. 0,5m dł. 1,0m dł. 2,0m	DSUB50/1.27-wtyk	CEN50-wtyk	Kabel, 50-cio żyłowy, skrętki, podwójnie ekranowany, w izolacji, złącza z mocowaniem zatrzaskowym
SIIF-C-05S SIIF-C-1S SIIF-C-2S	dł. 0,5m dł. 1,0m dł. 2,0m	DSUB50/1.27-wtyk	CEN50-wtyk	Kabel, 50-cio żyłowy, skrętki, podwójnie ekranowany, w izolacji, złącza z mocowaniem śrubowym
SIIF-N-05 SIIF-N-1 SIIF-N-2	dł. 0,5m dł. 1,0m dł. 2,0m	DSUB68/1.27-wtyk	DSUB68/1.27-wtyk	Kabel, 68-mio żyłowy, skrętki, podwójnie ekranowany, w izolacji, złącza z mocowaniem zatrzaskowym
SIIF-N-05S SIIF-N-1S SIIF-N-2S	dł. 0,5m dł. 1,0m dł. 2,0m	DSUB68/1.27-wtyk	DSUB68/1.27-wtyk	Kabel, 68-mio żyłowy, skrętki, podwójnie ekranowany, w izolacji, złącza z mocowaniem śrubowym
SIIF-H-05 SIIF-H-1 SIIF-H-2	dł. 0,5m dł. 1,0m dł. 2,0m	DSUB68/1.27-wtyk	CEN50-wtyk	Kabel, 50-cio żyłowy, skrętki, podwójnie ekranowany, w izolacji, złącza z mocowaniem zatrzaskowym
SIIF-H-05S SIIF-H-1S SIIF-H-2S	dł. 0,5m dł. 1,0m dł. 2,0m	DSUB68/1.27-wtyk	CEN50-wtyk	Kabel, 50-cio żyłowy, skrętki, podwójnie ekranowany, w izolacji, złącza z mocowaniem śrubowym
SIIF-W-1 SIIF-W-2	dł. 1,0m dł. 2,0m	DSUB68/1.27-wtyk	DSUB50/1.27-wtyk	Kabel, 50-cio żyłowy, skrętki, podwójnie ekranowany, w izolacji, złącza z mocowaniem zatrzaskowym
SIIF-W-05S SIIF-W-1S SIIF-W-2S	dł. 0,5m dł. 1,0m dł. 2,0m	DSUB68/1.27-wtyk	DSUB50/1.27-wtyk	Kabel, 50-cio żyłowy, skrętki, podwójnie ekranowany, w izolacji, złącza z mocowaniem śrubowym
SII-L-1S SII-L-2S	dł. 1,0m dł. 2,0m	DSUB68/1.27-wtyk	DSUB25-wtyk	Kabel, 25-cio żyłowy, skrętki, podwójnie ekranowany, w izolacji
VHD-A-1 VHD-A-2	dł. 1,0m dł. 2,0m	VHD-wtyk	DSUB50/1.27-wtyk	Kabel, skrętki, potrójnie ekranowany, w izolacji
VHD-B-1 VHD-B-2	dł. 1,0m dł. 2,0m	VHD-wtyk	CEN50-wtyk	Kabel, skrętki, potrójnie ekranowany, w izolacji
VHD-C-1 VHD-C-2	dł. 1,0m dł. 2,0m	VHD-wtyk	DSUB68/1.27-wtyk	Kabel, skrętki, potrójnie ekranowany, w izolacji

## Interfejs SCSI

**Meditronik Sp. z o.o.**, ul. Wiertnicza 129, 02-952 Warszawa  
 Tel.: (22) 651 72 42 Fax: (22) 651 72 46 E-mail: office@meditronik.com.pl

VHD-D-1 VHD-D-2	dł. 1,0m dł. 2,0m	VHD-wtyk	VHD-wtyk	Kabel, skrętki, potrójnie ekranowany, w izolacji
LVD-N-1S LVD-N-2S LVD-N-3S LVD-N-5S LVD-N-10S	dł. 1,0m dł. 2,0m dł. 3,0m dł. 5,0m dł. 10,0m	DSUB68/1.27-wtyk	DSUB68/1.27-wtyk	Kabel, 50-cio żyłowy, skrętki, podwójnie ekranowany, w izolacji, złącza z mocowaniem śrubowym, zewnętrzny (złącza z obudowami metalizowanymi)
SIIF-H-1S-T SIIF-H-2S-T	dł. 1,0m dł. 2,0m	CEN50-wtyk	DSUB68/1.27-wtyk	Kabel, 50-cio żyłowy, skrętki, podwójnie ekranowany, w izolacji, w złączu DSUB68/1.27 znajduje się aktywny terminator na stykach 1-5, 31-39, 65-68
SIIF-L-1S-T SIIF-L-2S-T	dł. 1,0m dł. 2,0m	DSUB25-wtyk	DSUB68/1.27-wtyk	Kabel, 50-cio żyłowy, skrętki, podwójnie ekranowany, w izolacji, w złączu DSUB68/1.27 znajduje się aktywny terminator na stykach 1-5, 31-39, 65-68
LVD66-CU-2-E	dł. 0,75m	2 x DSUB68/1.27-wtyk-wewnętrzny	2 x DSUB68/1.27-wtyk-zewnętrzny	Taśma ze skrętkami, złącza wewnętrzne i zewnętrzne, do łączenia matryc dyskowych typu RAID
FLAT63-CU-1-E	dł. 0,75m	DSUB68/1.27-wtyk-wewnętrzny	2 x DSUB68/1.27-gniazdo-zewnętrzny	Taśma, złącze wewnętrzne i dwa zewnętrzne, do łączenia urządzeń z interfejsem SCSI
FLAT68-CU-2T FLAT68-CU-3T FLAT68-CU-4T FLAT68-CU-7T	dł. 0,8m dł. 1,1m dł. 1,2m dł. 2,0m	3 x DSUB68/1.27 - wtyk (2 u. SCSI) 4 x DSUB68/1.27 - wtyk (3 u. SCSI) 5 x DSUB68/1.27 - wtyk (4 u. SCSI) 5 x DSUB68/1.27 - wtyk (4 u. SCSI)		Taśma do podłączenia do kontrolera 2, 3, lub 4 urządzeń SCSI z interfejsem standardowym, wewnętrzna, teflonowa, transfer do 40 Mbajtów/s, impedancja do 100Ω
LVD66-CU-3T LVD66-CU-4T LVD66-CU-7T LVD66-CU-11T LVD66-CU-14T	dł. 0,9m dł. 1,2m dł. 1,7m dł. 2,9m dł. 3,5m	4 x DSUB68/1.27 - wtyk (3 u. SCSI) 5 x DSUB68/1.27 - wtyk (4 u. SCSI) 8 x DSUB68/1.27 - wtyk (7 u. SCSI) 12 x DSUB68/1.27 - wtyk (11 u. SCSI) 15 x DSUB68/1.27 - wtyk (14 u. SCSI)		Taśma ze skrętkami z przewodów AWG30, do podłączenia do kontrolera 3, 4, 7, 11 lub 14 urządzeń SCSI, wewnętrzna, transfer do 80 Mbajtów/s, z terminatorem

## Interfejs SCSI

**Meditronik Sp. z o.o.,**

ul. Wiertnicza 129, 02-952 Warszawa

Tel.: (22) 651 72 42 Fax: (22) 651 72 46 E-mail: office@meditronik.com.pl

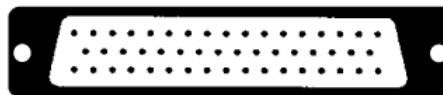
LVD66-CU-1-3	dl. 0,3m	2 x DSUB68/1.27-wtyk (1 u. SCSI)	Taśma ze skrętkami przewodów AWG30, do podłączenia do kontrolera 1, 2, 3, 4 lub 7 urządzeń SCSI, wewnętrzna, transfer do 80 Mbajłów/s, wersja FLAT66-CU-4-D posiada jedno złącze DSUB68/1.27-gniazdo do podłączeń zewnętrznych
LVD66-CU-1-5	dł. 0,5m	2 x DSUB68/1.27-wtyk (1 u. SCSI)	
LVD66-CU-2	dł. 0,75m	3 x DSUB68/1.27-wtyk (2 u. SCSI)	
LVD66-CU-3	dł. 0,9m	4 x DSUB68/1.27-wtyk (3 u. SCSI)	
LVD66-CU-4	dł. 1,2m	5 x DSUB68/1.27-wtyk (4 u. SCSI)	
LVD66-CU-4-D		4 x DSUB68/1.27-wtyk + DSUB68/1.27-gniazdo (zewn.) (4 u. SCSI)	
LVD66-CU-7	dł. 1,9m	8 x DSUB68/1.27-wtyk (7 u. SCSI)	
LVD67-CU-3T	dl. 0,9m	4 x DSUB68/1.27-wtyk (3 u. SCSI)	Taśma ze skrętkami przewodów AWG30, do podłączenia do kontrolera 3, 4, lub 7 urządzeń SCSI, wewnętrzna, transfer do 160 Mbajłów/s, z terminatorem
LVD67-CU-4T	dł. 1.2m	5 x DSUB68/1.27-wtyk (4 u. SCSI)	
LVD67-CU-7T	dł. 1,9m	8 x DSUB68/1.27-wtyk (7 u. SCSI)	
FLAT63-CU-1-A	dl. 0,6m	2 x DSUB68/1.27-wtyk (1 u. SCSI)	Taśma przewodów AWG30, do podłączenia do kontrolera 1, 2, 3, 4 lub 7 urządzeń SCSI, wewnętrzna, transfer do 40 Mbajłów/s
FLAT63-CU-2	dł. 0,75m	3 x DSUB68/1.27-wtyk (2 u. SCSI)	
FLAT63-CU-3	dł. 0,9m	4 x DSUB68/1.27-wtyk (3 u. SCSI)	
FLAT63-CU-4	dł. 0,9m	5 x DSUB68/1.27-wtyk (4 u. SCSI)	
FLAT63-CU-7	dł. 1,5m	8 x DSUB68/1.27-wtyk (7 u. SCSI)	
FLAT64-CU-A		DSUB68/1.27-wtyk + PFL50-gniazdo	Taśma przewodów AWG30, transfer do 40 Mbajłów/s
FLAT63-CU-4-D		4 x DSUB68/1.27-wtyk (3 u. SCSI) + DSUB68/1.27-gniazdo (1 u. SCSI)	Taśma przewodów AWG30, do podłączenia do kontrolera 3 lub 6 urządzeń SCSI wewnętrznych i jednego urządzenia SCSI zewnętrznego, transfer do 40 Mbajłów/s
FLAT63-CU-7-D		7 x DSUB68/1.27-wtyk (6 u. SCSI) + DSUB68/1.27-gniazdo (1 u. SCSI)	
FLAT55-CU	dl. 0,5m	2 x PFL50 (1 HDD)	Taśma 50-ciu przewodów AWG28, z rastrem 2,54mm, do podłączenia 1, 2, 3, 4 lub 7 dysków twardych (HDD)
FLAT59-CU	dł. 0,75m	3 x PFL50 (2 HDD)	
FLAT60-CU	dł. 0,9m	4 x PFL50 (3 HDD)	
FLAT61-CU	dł. 1,1m	5 x PFL50 (4 HDD)	
FLAT62-CU	dł. 1,5m	8 x PFL50 (7 HDD)	

## Interfejs SCSI

**Meditronik Sp. z o.o.**, ul. Wiertnicza 129, 02-952 Warszawa  
Tel.: (22) 651 72 42 Fax: (22) 651 72 46 E-mail: office@meditronik.com.pl



D-SUB 25, 2.54 mm



D-SUB 50, 2.54 mm



Centronics 50, 2.54 mm



D-SUB 50, 1.27 mm



Centronics 50, 1.27 mm



VHD-Centronics 68, 0.8 mm



D-SUB 68, 1.27 mm



Centronics 68, 1.27 mm

**Zobacz tez stosowane oznaczenia i zastosowania zlacz SCSI**